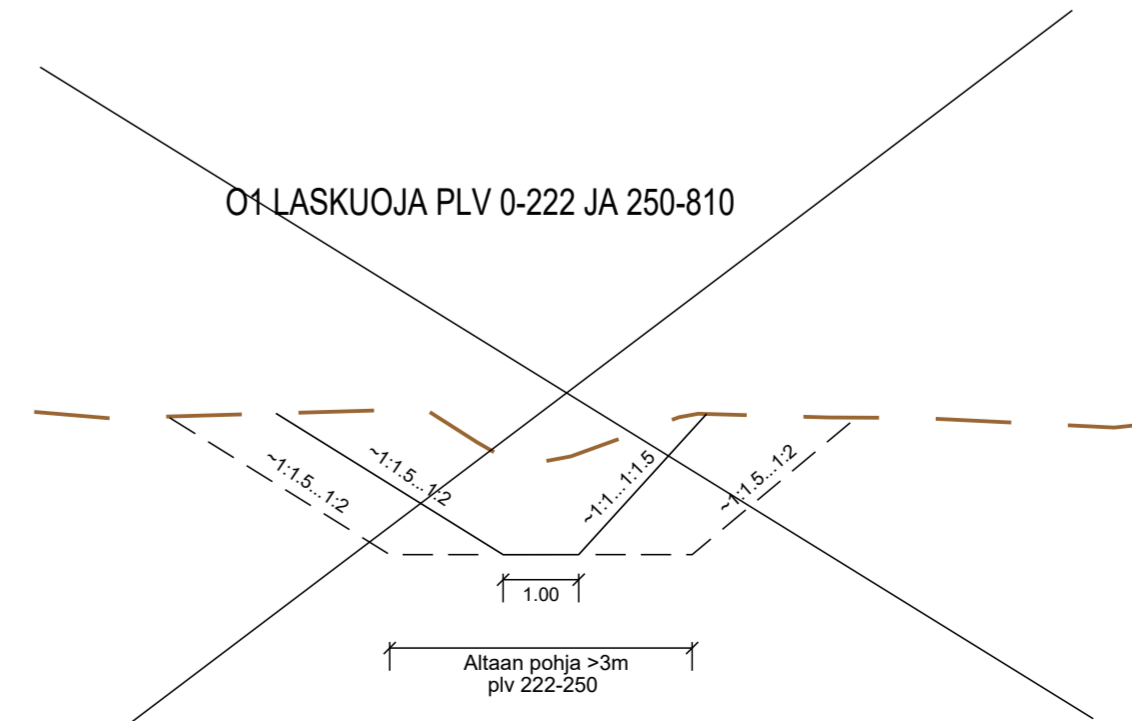
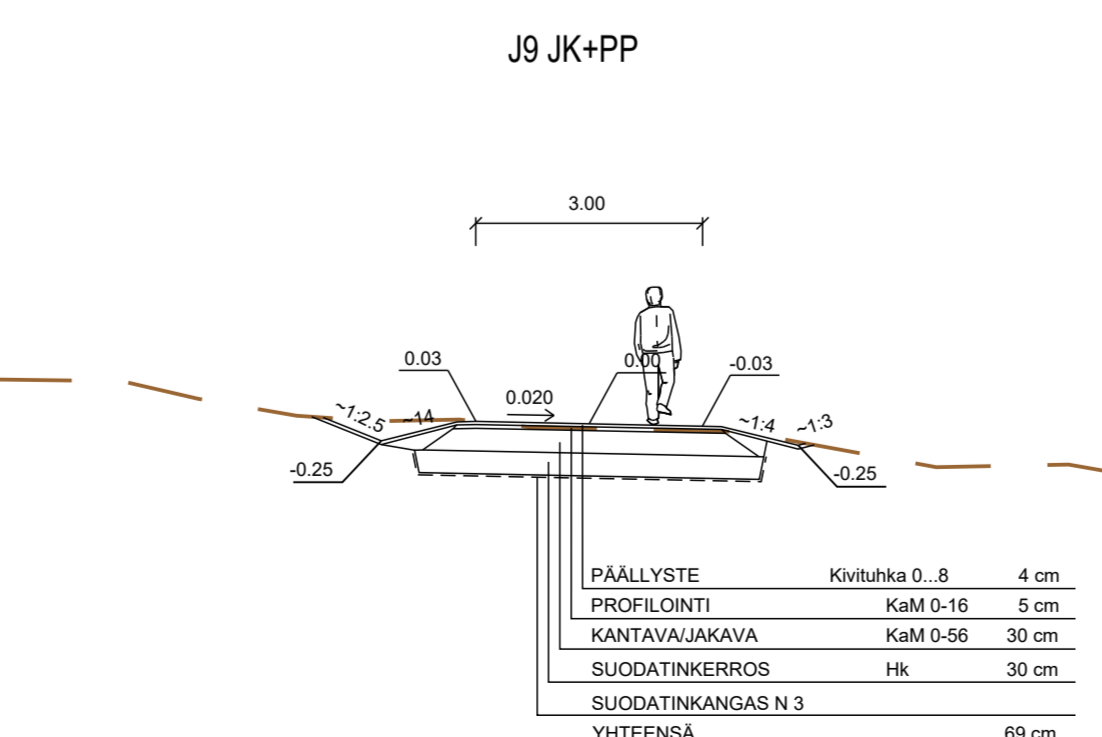
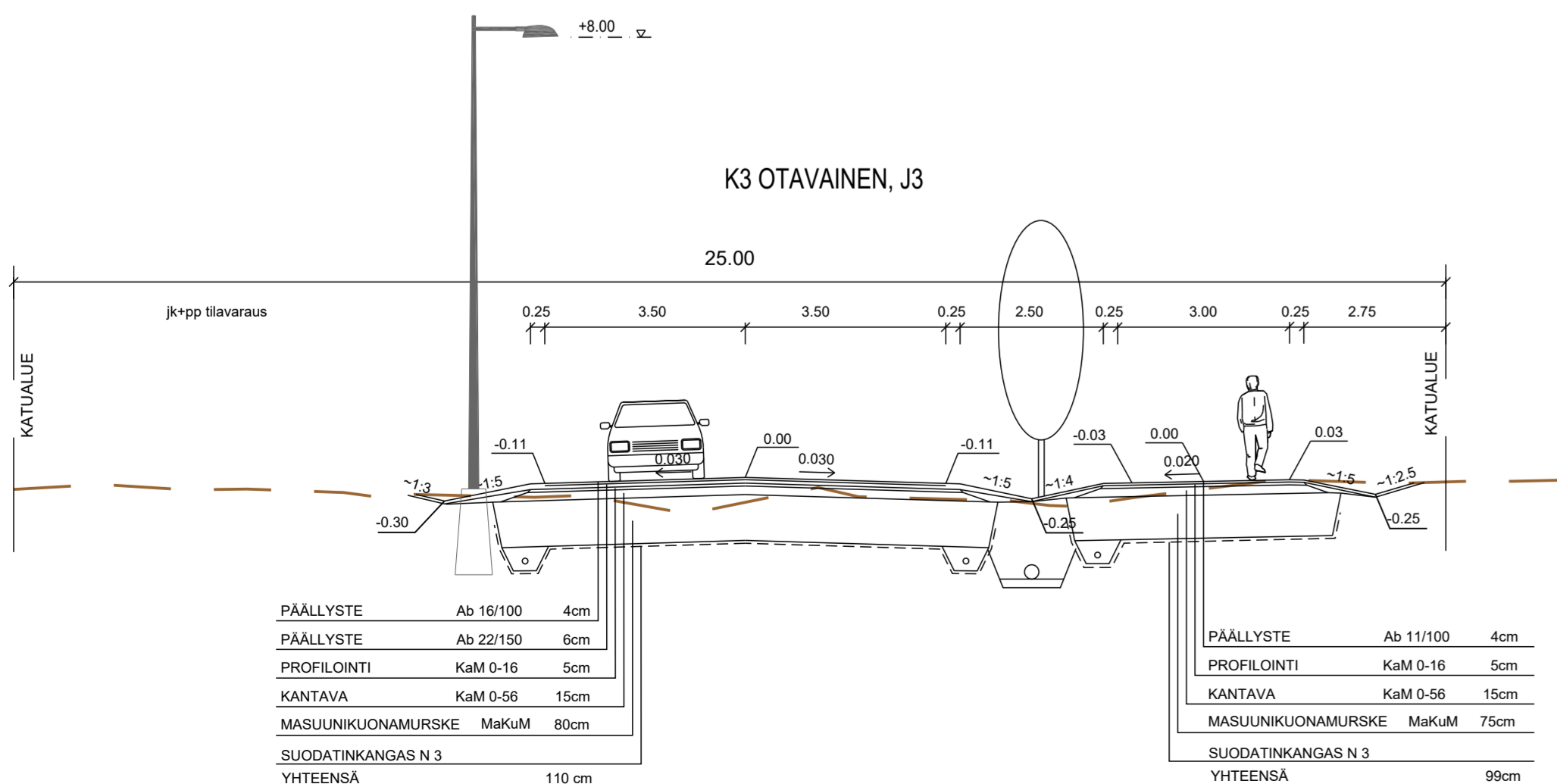
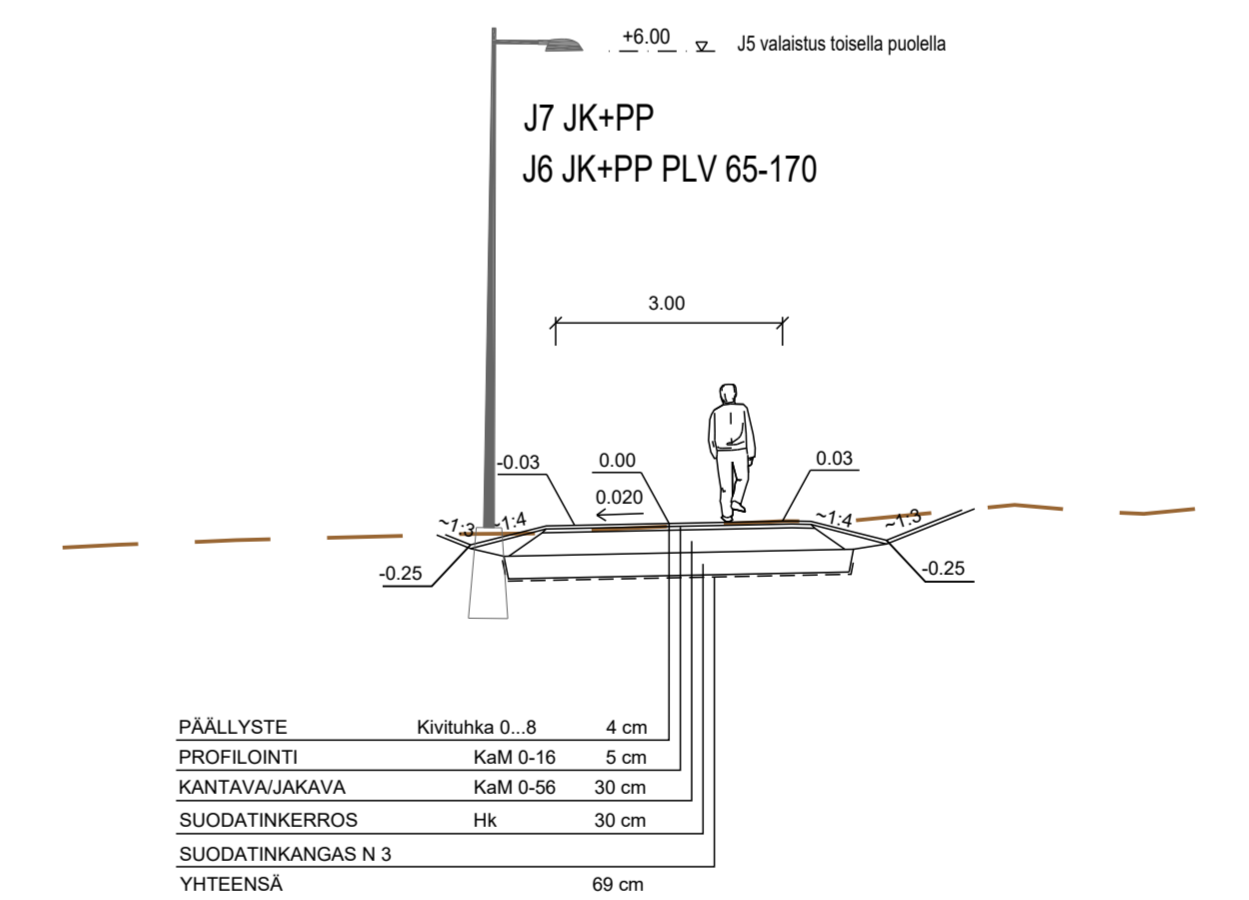
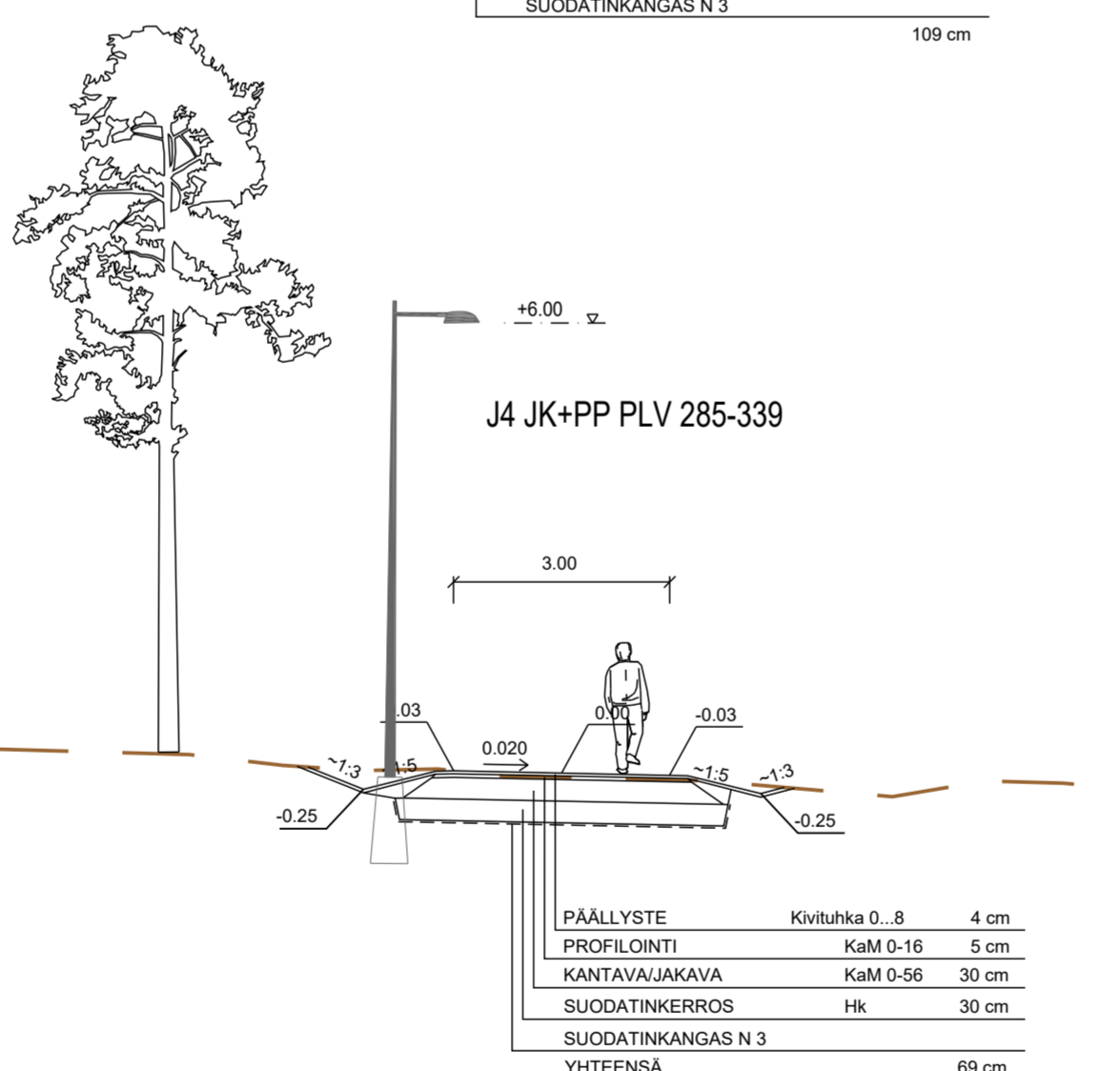
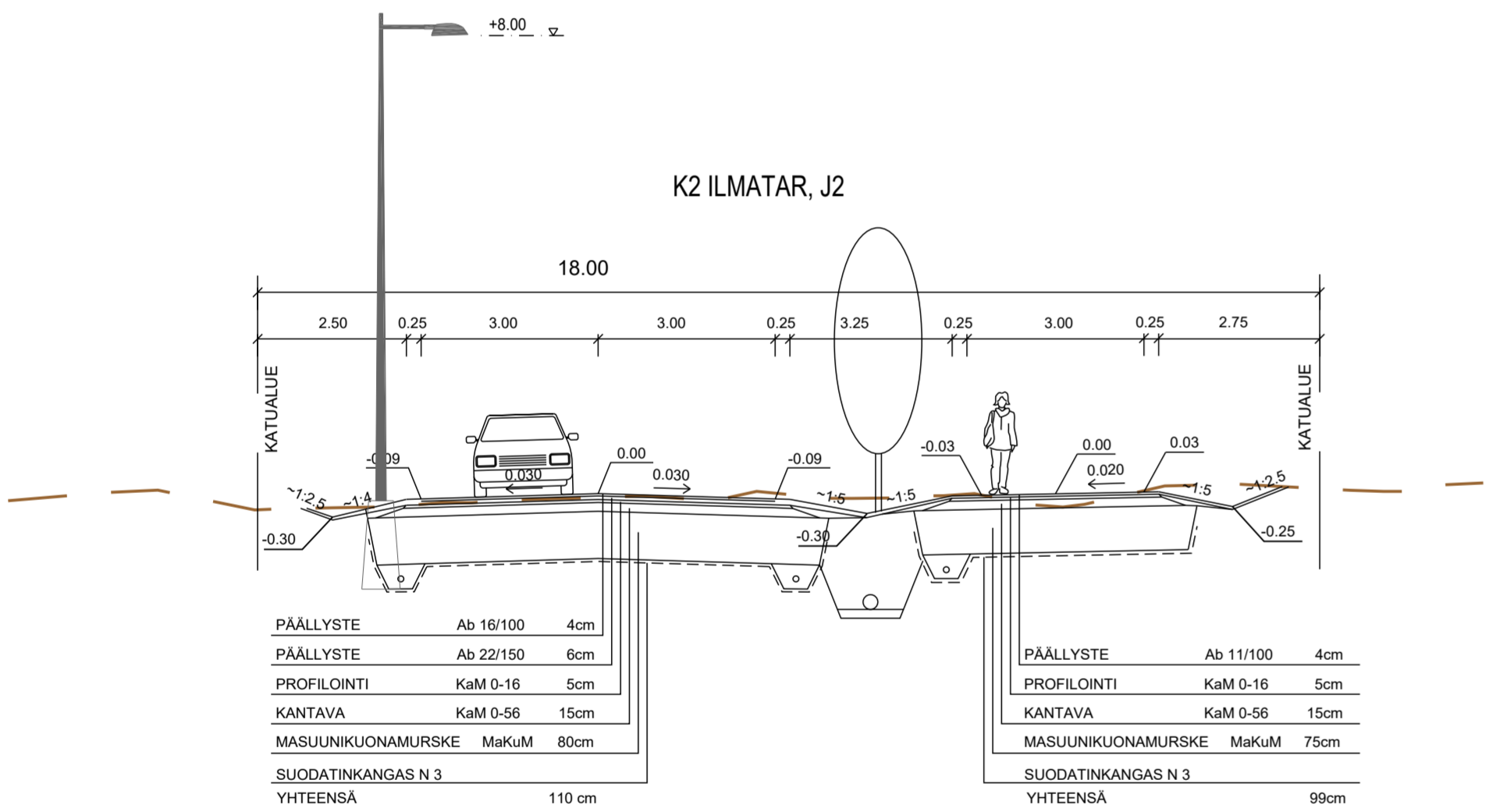
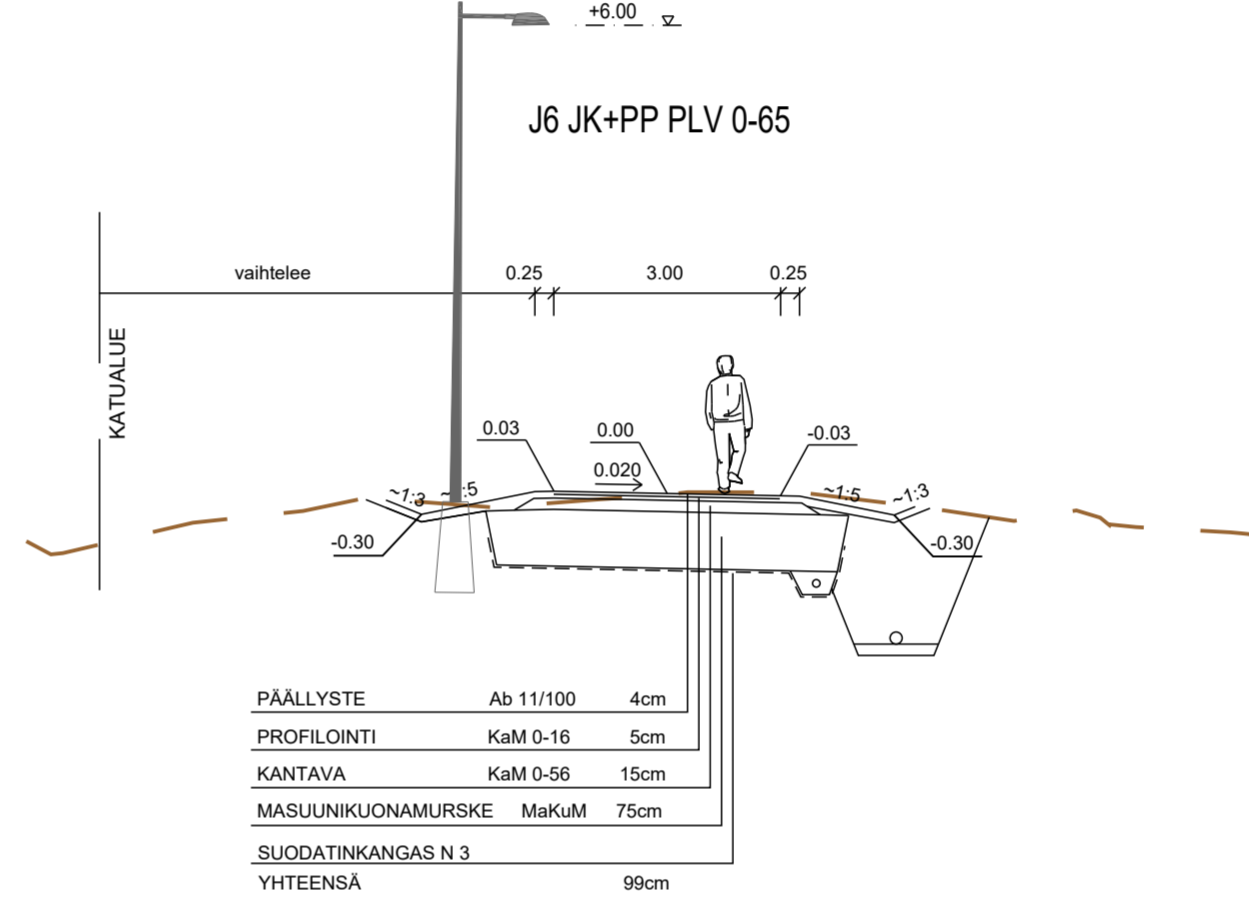
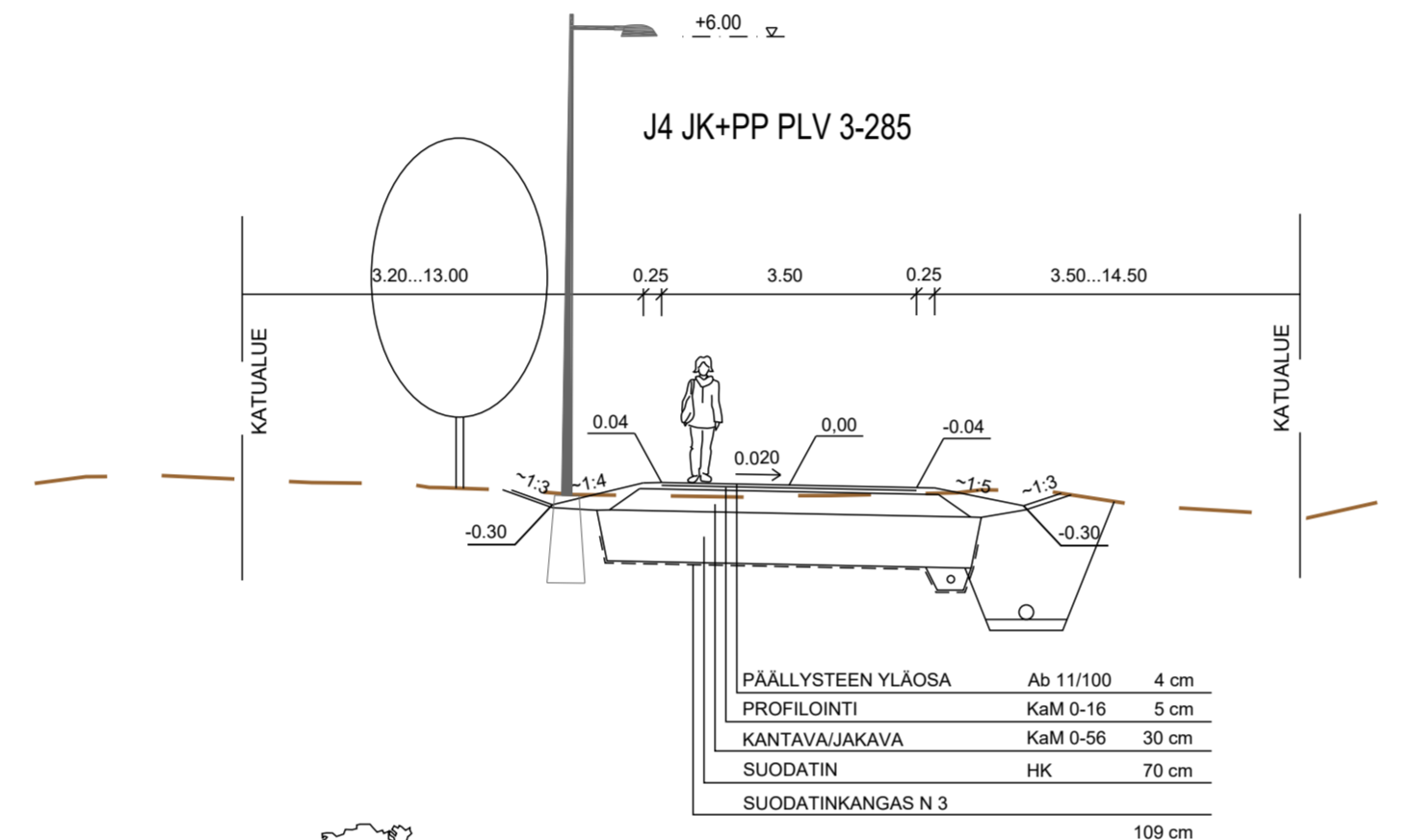
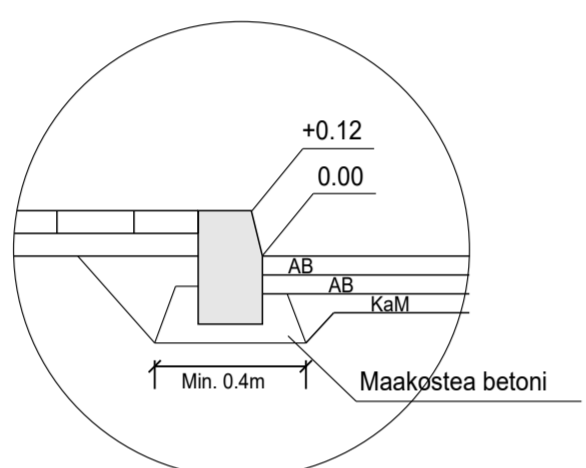


SAAREKKEIDEN REUNAKIVI 1:20



A1 Laskuja 1 poistetu suunnitelmista 20.6.2023 MMe 20.6.2023 TVa

Muut.	Selitys	Pvm	Tehnyt	Pvm	Hyv.
Koordinaatijärjestelmä ETRS-GK26		Kortusjärjestelmä N2000			
KOHTEEN NIMI JA OSOITE <b>KEMPELEN KUNTA LINNAKANGAS/OTAVAINEN KATUSUUNNITELMA</b>		KORTUSJÄRJESTELMÄ N2000		MITTAKAAVA <b>1:100</b>	
KEMPELE		TYYPPIPOIKKILEIKKAUS K1, K2, K3, K4, K5, K6 J1, J2, J3, J4, J5, J6, J7, J8, J9, O1			
SWECO		TIEDOSTO SUUNNITTELU PÄIVÄ HYV.		SUUNNITTELU TYÖ N:o PÄIVÄ MÄÄTÖS	
31.1.2023		YT		23701396 R3-1	